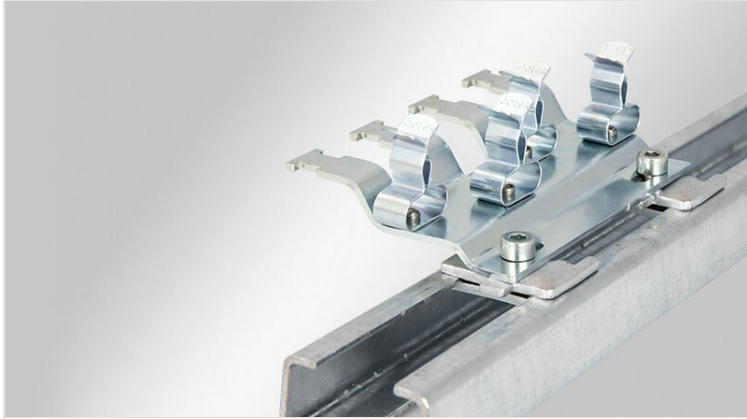


# Collettori EMC per guida C30

con tenuta alla trazione



Il collettore antistrappo è un ulteriore passo avanti nello sviluppo di prodotti dedicati al settore EMC. La caratteristica peculiare di questo sistema è la combinazione in un unico dispositivo della funzione di messa a terra della schermatura e della funzione antistrappo. I collettori SC|RLFZ sono facilmente fissate su guide C30.

Le molle di schermatura sono montate direttamente sulla superficie collettore in modo da garantire una tenuta salda. Sono disponibili 10 collettori differenti che possono essere facilmente configurati fino ad un massimo di 12 molle di schermatura.

Le seguenti molle di schermatura SKL si possono montare sul collettore RLF:

SKL 1.5-3 | SKL 3-6 | SKL 6-8 | SKL 8-11  
MSKL 3-12

I collettori EMC sono utilizzati nella costruzione di macchine utensili, nella costruzione di impianti, nelle macchine per l'imballaggio, nell'industria automobilistica e in generale in tutte le applicazioni in cui sia richiesto un elevato livello di protezione dai guasti.

**Configurabile online con il configuratore EMC!**

## Caratteristiche

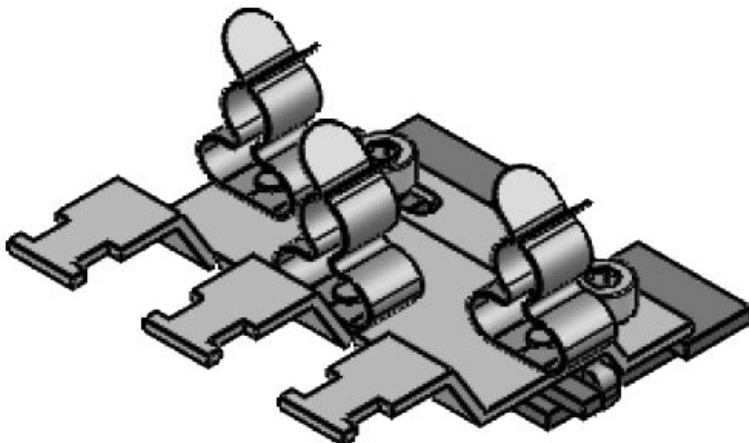
<b>Materiale</b>	Molla di schermatura: Acciaio per molle, zincato Piedini di montaggio: Acciaio con zincatura galvanica Piede avvitabile: Acciaio con zincatura galvanica
<b>Proprietà</b>	prova di vibrazioni
<b>Tipo di fissaggio</b>	Avvitare

## Vantaggi e benefici

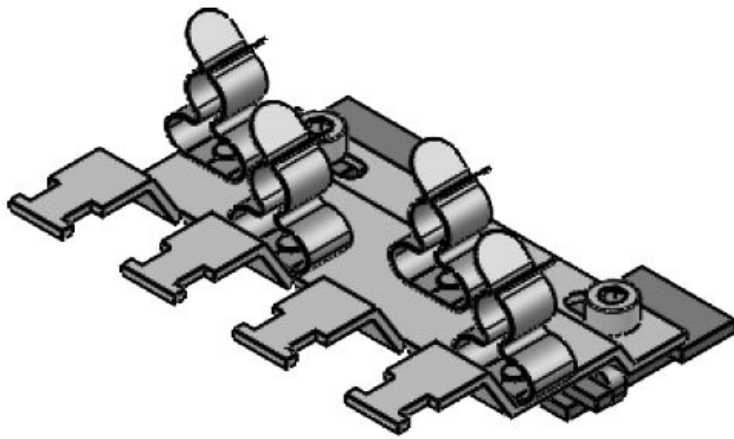
- Ottimo contatto con la schermatura dei cavi
- Contatto della schermatura e scarico della trazione separati
- Montaggio e smontaggio semplice
- La pressione della molla sulla calza del cavo è costante, continua e non necessita controlli
- Insensibile alle vibrazioni, senza manutenzione
- Alta densità di cavi gestibili grazie alla forma e dimensioni ottimizzate
- Possibilità di definire configurazioni personalizzate delle molle di schermatura installate
- Per il montaggio su tutte le guide C30 standard

## Tipi di prodotto

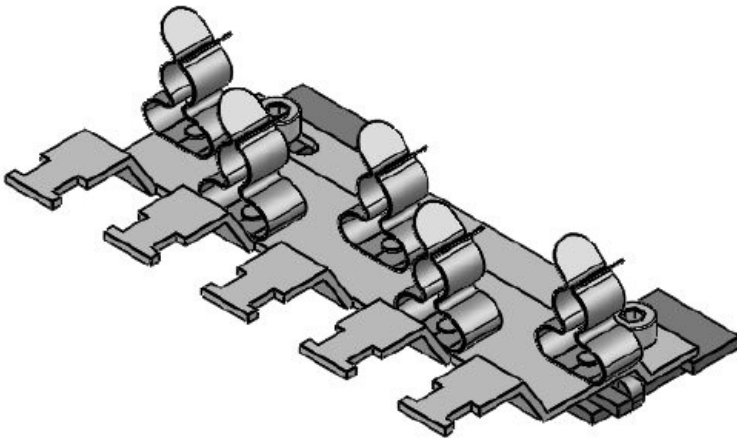
SC|RLFZ-M (x3)



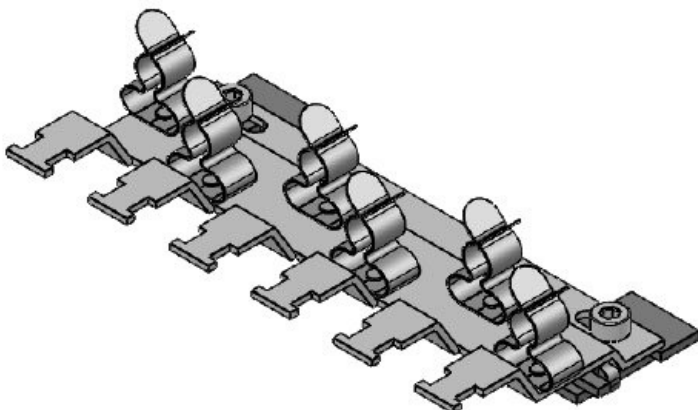
Codice	<b>38070.100</b>	Altezza	<b>16,2 mm</b>
EAN	<b>4251269319976</b>	Altezza di montaggio	<b>16,2 mm</b>
Unità di imballaggio	<b>1</b>		
Per numero di molle di schermatura	<b>3</b>		
Per il numero di cavi	<b>3</b>		
Lunghezza	<b>58 mm</b>		
Larghezza	<b>54,1 mm</b>		

**SC|RLFZ-M (x4)**

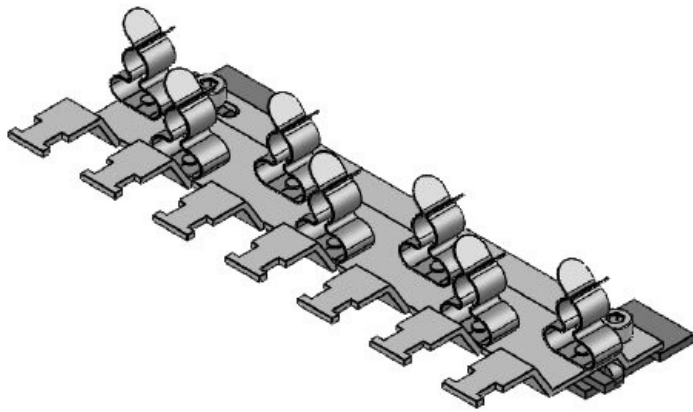
Codice	<b>38071.100</b>	Altezza	<b>16,2 mm</b>
EAN	<b>4251269319</b>	Altezza di montaggio	<b>16,2 mm</b>
	<b>983</b>		
Unità di imballaggio	<b>1</b>		
Per numero di molle di schermatura	<b>4</b>		
Per il numero di cavi	<b>4</b>		
Lunghezza	<b>79 mm</b>		
Larghezza	<b>54,1 mm</b>		

**SC|RLFZ-M (x5)**

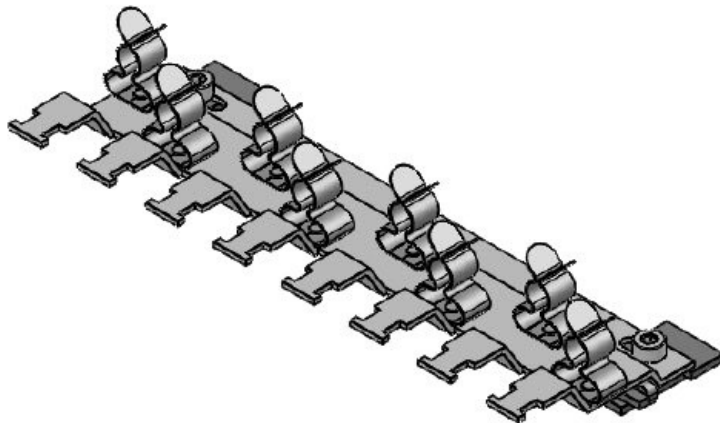
Codice	<b>38072.100</b>	Altezza	<b>16,2 mm</b>
EAN	<b>4251269319</b>	Altezza di montaggio	<b>16,2 mm</b>
	<b>990</b>		
Unità di imballaggio	<b>1</b>		
Per numero di molle di schermatura	<b>5</b>		
Per il numero di cavi	<b>5</b>		
Lunghezza	<b>99,7 mm</b>		
Larghezza	<b>54,1 mm</b>		

**SC|RLFZ-M (x6)**

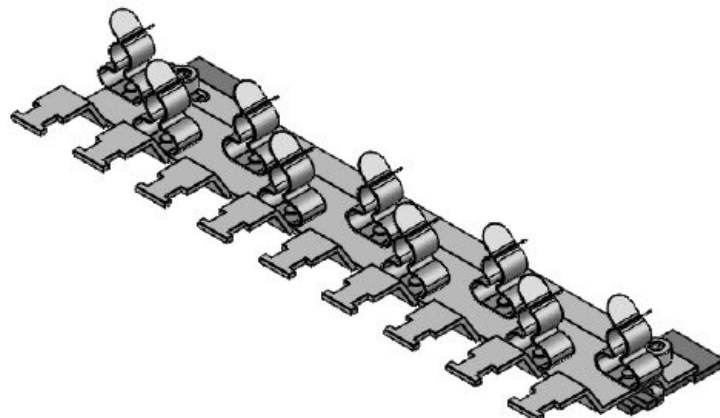
Codice	<b>38073.100</b>	Altezza	<b>16,2 mm</b>
EAN	<b>4251269320</b>	Altezza di montaggio	<b>16,2 mm</b>
	<b>002</b>		
Unità di imballaggio	<b>1</b>		
Per numero di molle di schermatura	<b>6</b>		
Per il numero di cavi	<b>6</b>		
Lunghezza	<b>120,7 mm</b>		
Larghezza	<b>54,1 mm</b>		

**SC|RLFZ-M (x7)**

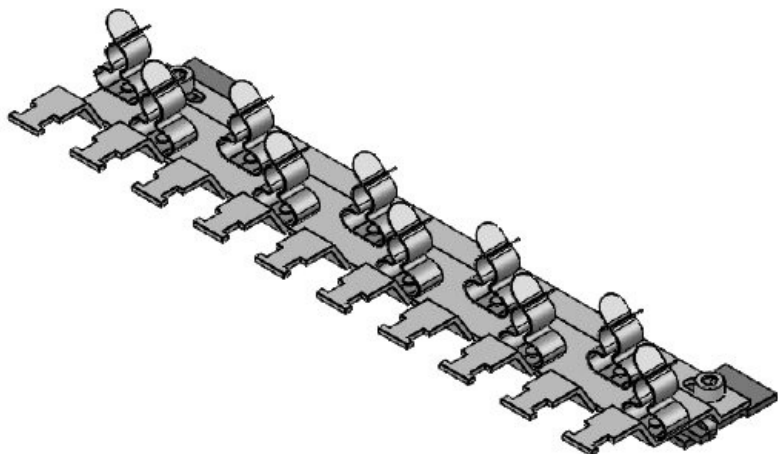
Codice	<b>38074.100</b>	Altezza	<b>16,2 mm</b>
EAN	<b>4251269320019</b>	Altezza di montaggio	<b>16,2 mm</b>
Unità di imballaggio	<b>1</b>		
Per numero di molle di schermatura	<b>7</b>		
Per il numero di cavi	<b>7</b>		
Lunghezza	<b>141,7 mm</b>		
Larghezza	<b>54,1 mm</b>		

**SC|RLFZ-M (x8)**

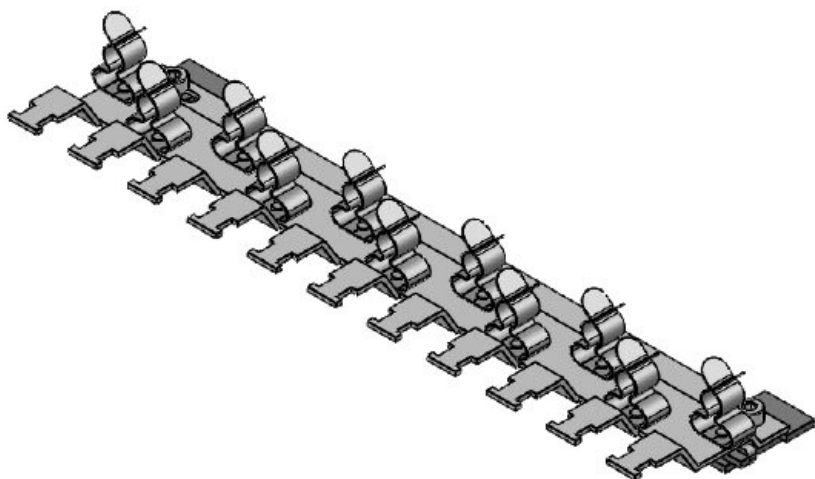
Codice	<b>38075.100</b>	Altezza	<b>16,2 mm</b>
EAN	<b>4251269320026</b>	Altezza di montaggio	<b>16,2 mm</b>
Unità di imballaggio	<b>1</b>		
Per numero di molle di schermatura	<b>8</b>		
Per il numero di cavi	<b>8</b>		
Lunghezza	<b>162,7 mm</b>		
Larghezza	<b>54,1 mm</b>		

**SC|RLFZ-M (x9)**

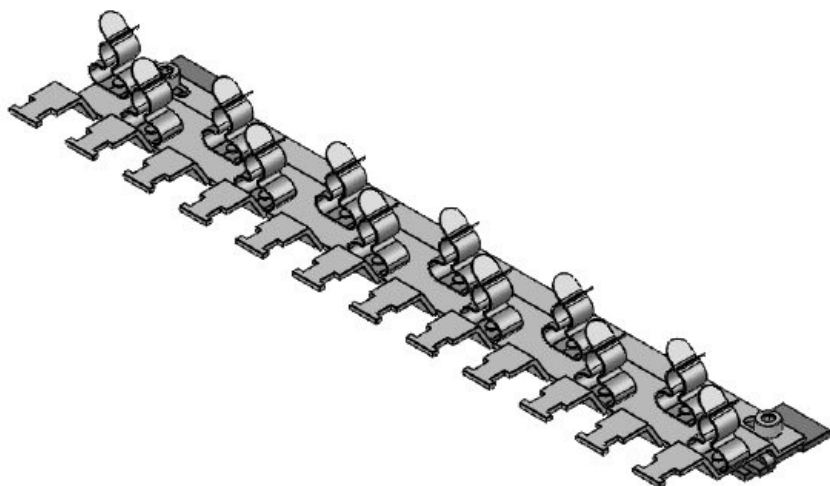
Codice	<b>38076.100</b>	Altezza	<b>16,2 mm</b>
EAN	<b>4251269320033</b>	Altezza di montaggio	<b>16,2 mm</b>
Unità di imballaggio	<b>1</b>		
Per numero di molle di schermatura	<b>9</b>		
Per il numero di cavi	<b>9</b>		
Lunghezza	<b>183,7 mm</b>		
Larghezza	<b>54,1 mm</b>		

**SC|RLFZ-M (x10)**

Codice	<b>38077.100</b>	Altezza	<b>16,2 mm</b>
EAN	<b>4251269320</b>	Altezza di montaggio	<b>16,2 mm</b>
	<b>040</b>		
Unità di imballaggio	<b>1</b>		
Per numero di molle di schermatura	<b>10</b>		
Per il numero di cavi	<b>10</b>		
Lunghezza	<b>204,7 mm</b>		
Larghezza	<b>54,1 mm</b>		

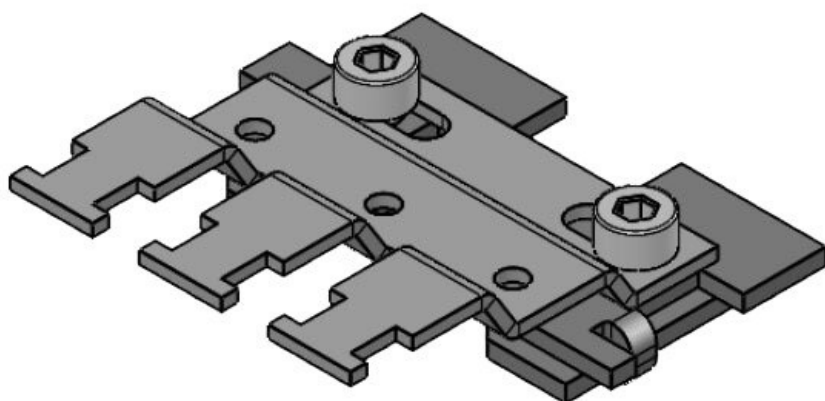
**SC|RLFZ-M (x11)**

Codice	<b>38078.100</b>	Altezza	<b>16,2 mm</b>
EAN	<b>4251269320</b>	Altezza di montaggio	<b>16,2 mm</b>
	<b>057</b>		
Unità di imballaggio	<b>1</b>		
Per numero di molle di schermatura	<b>11</b>		
Per il numero di cavi	<b>11</b>		
Lunghezza	<b>226 mm</b>		
Larghezza	<b>54,1 mm</b>		

**SC|RLFZ-M (x12)**

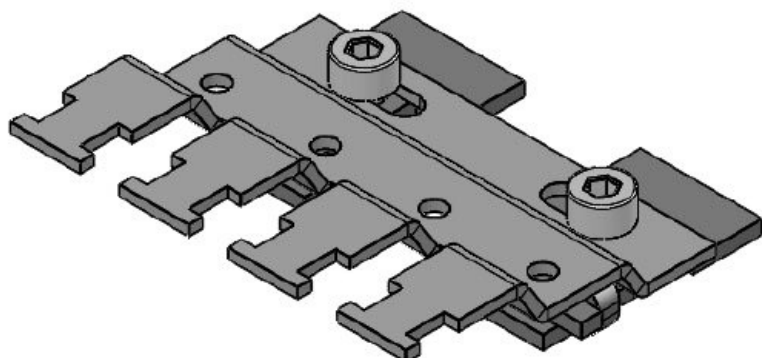
Codice	<b>38079.100</b>	Altezza	<b>16,2 mm</b>
EAN	<b>4251269320</b>	Altezza di montaggio	<b>16,2 mm</b>
	<b>064</b>		
Unità di imballaggio	<b>1</b>		
Per numero di molle di schermatura	<b>12</b>		
Per il numero di cavi	<b>12</b>		
Lunghezza	<b>246,7 mm</b>		
Larghezza	<b>54,1 mm</b>		

SC|RLFZ (x3)



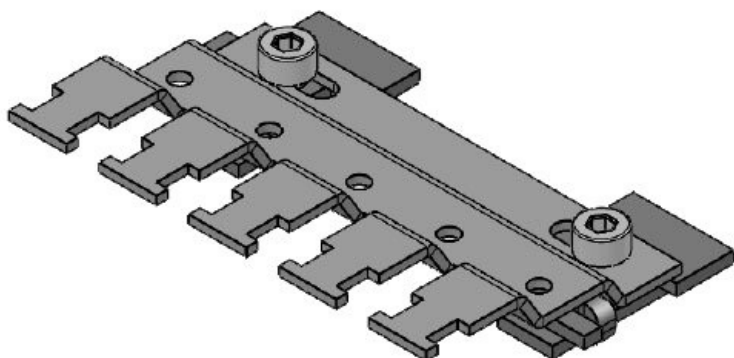
Codice	<b>38005.100</b>	Altezza	<b>12,5 mm</b>
EAN	<b>4251269319</b>	Altezza di montaggio	<b>12,5 mm</b>
	<b>877</b>		
Unità di imballaggio	<b>1</b>		
Per numero di molle di schermatura	<b>3</b>		
Per il numero di cavi	<b>3</b>		
Lunghezza	<b>41,2 mm</b>		
Larghezza	<b>44,4 mm</b>		

SC|RLFZ (x4)

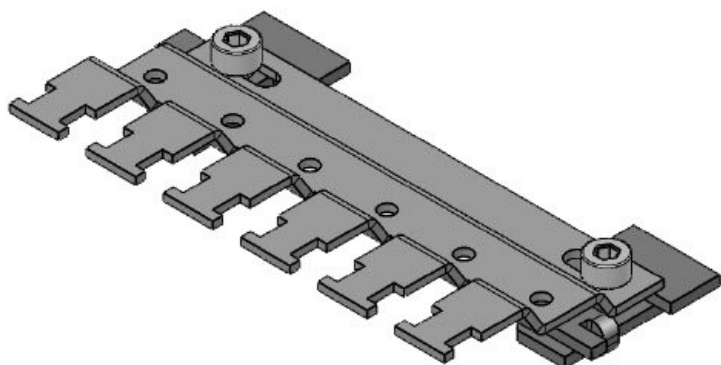


Codice	<b>38010.100</b>	Altezza	<b>12,5 mm</b>
EAN	<b>4251269319</b>	Altezza di montaggio	<b>12,5 mm</b>
	<b>884</b>		
Unità di imballaggio	<b>1</b>		
Per numero di molle di schermatura	<b>4</b>		
Per il numero di cavi	<b>4</b>		
Lunghezza	<b>56,8 mm</b>		
Larghezza	<b>44,4 mm</b>		

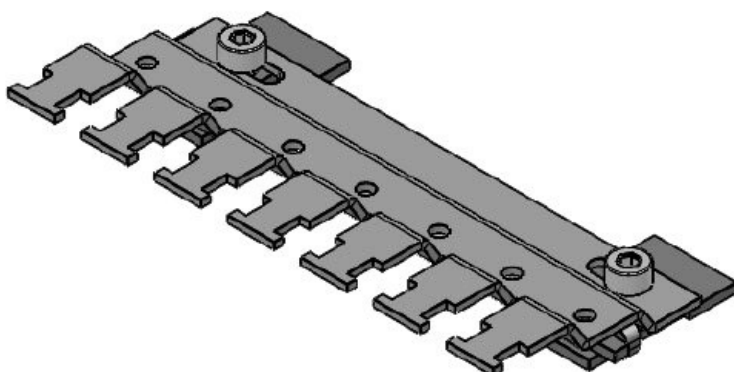
SC|RLFZ (x5)



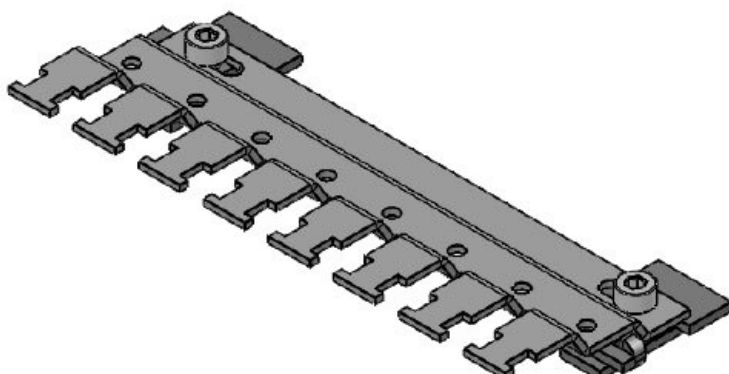
Codice	<b>38015.100</b>	Altezza	<b>12,5 mm</b>
EAN	<b>4251269319</b>	Altezza di montaggio	<b>12,5 mm</b>
	<b>891</b>		
Unità di imballaggio	<b>1</b>		
Per numero di molle di schermatura	<b>5</b>		
Per il numero di cavi	<b>5</b>		
Lunghezza	<b>72,4 mm</b>		
Larghezza	<b>44,4 mm</b>		

**SC|RLFZ (x6)**

Codice	<b>38020.100</b>	Altezza	<b>12,5 mm</b>
EAN	<b>4251269319</b>	Altezza di montaggio	<b>12,5 mm</b>
	<b>907</b>		
Unità di imballaggio	<b>1</b>		
Per numero di molle di schermatura	<b>6</b>		
Per il numero di cavi	<b>6</b>		
Lunghezza	<b>88 mm</b>		
Larghezza	<b>44,4 mm</b>		

**SC|RLFZ (x7)**

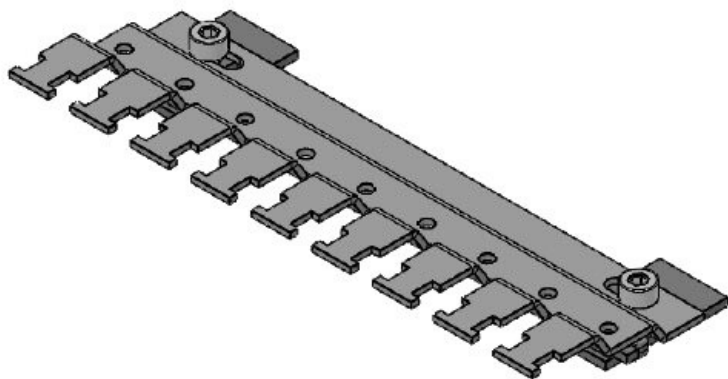
Codice	<b>38025.100</b>	Altezza	<b>12,5 mm</b>
EAN	<b>4251269319</b>	Altezza di montaggio	<b>12,5 mm</b>
	<b>914</b>		
Unità di imballaggio	<b>1</b>		
Per numero di molle di schermatura	<b>7</b>		
Per il numero di cavi	<b>7</b>		
Lunghezza	<b>103,6 mm</b>		
Larghezza	<b>44,4 mm</b>		

**SC|RLFZ (x8)**

Codice	<b>38030.100</b>	Altezza	<b>12,5 mm</b>
EAN	<b>4251269319</b>	Altezza di montaggio	<b>12,5 mm</b>
	<b>921</b>		
Unità di imballaggio	<b>1</b>		
Per numero di molle di schermatura	<b>8</b>		
Per il numero di cavi	<b>8</b>		
Lunghezza	<b>119,2 mm</b>		
Larghezza	<b>44,4 mm</b>		

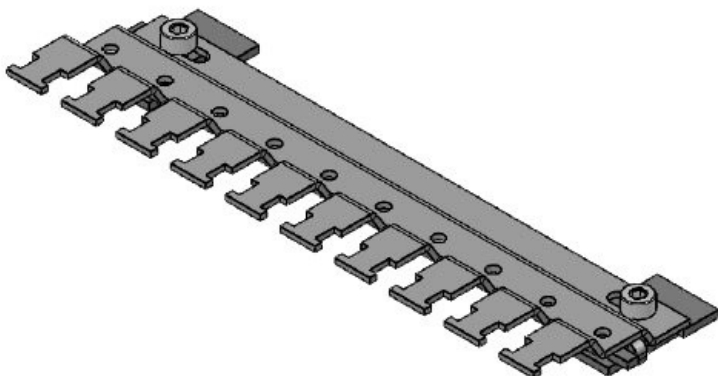
SC|RLFZ (x9)

Codice	<b>38035.100</b>	Altezza	<b>12,5 mm</b>
EAN	<b>4251269319</b>	Altezza di montaggio	<b>12,5 mm</b>
	<b>938</b>		
Unità di imballaggio	<b>1</b>		
Per numero di molle di schermatura	<b>9</b>		
Per il numero di cavi	<b>9</b>		
Lunghezza	<b>134,8 mm</b>		
Larghezza	<b>44,4 mm</b>		



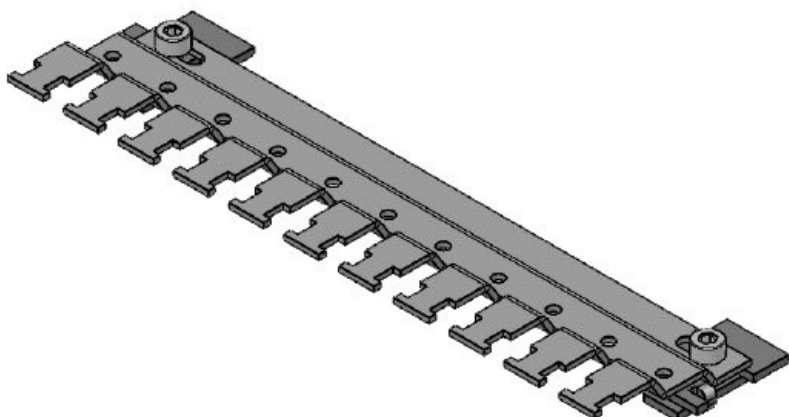
SC|RLFZ (x10)

Codice	<b>38040.100</b>	Altezza	<b>12,5 mm</b>
EAN	<b>4251269319</b>	Altezza di montaggio	<b>12,5 mm</b>
	<b>945</b>		
Unità di imballaggio	<b>1</b>		
Per numero di molle di schermatura	<b>10</b>		
Per il numero di cavi	<b>10</b>		
Lunghezza	<b>150,4 mm</b>		
Larghezza	<b>44,4 mm</b>		

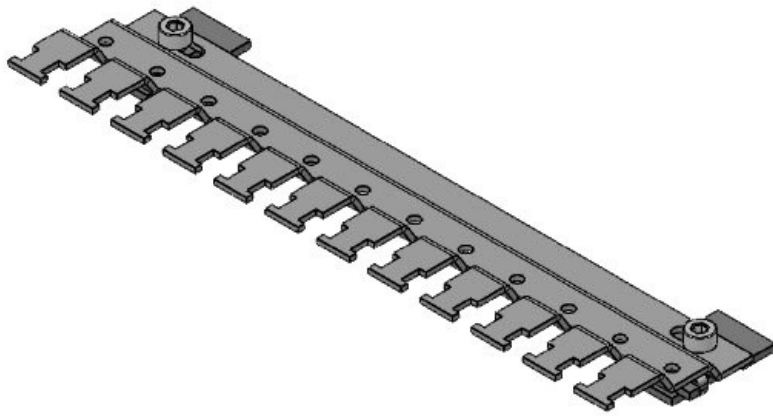


SC|RLFZ (x11)

Codice	<b>38045.100</b>	Altezza	<b>12,5 mm</b>
EAN	<b>4251269319</b>	Altezza di montaggio	<b>12,5 mm</b>
	<b>952</b>		
Unità di imballaggio	<b>1</b>		
Per numero di molle di schermatura	<b>11</b>		
Per il numero di cavi	<b>11</b>		
Lunghezza	<b>166 mm</b>		
Larghezza	<b>44,4 mm</b>		



SC|RLFZ (x12)



Codice	<b>38050.100</b>	Altezza	<b>12,5 mm</b>
EAN	<b>4251269319</b>	Altezza di montaggio	<b>12,5 mm</b>
Unità di imballaggio	<b>1</b>		
Per numero di molle di schermatura	<b>12</b>		
Per il numero di cavi	<b>12</b>		
Lunghezza	<b>181,6 mm</b>		
Larghezza	<b>44,4 mm</b>		

---

**icotek**<sup>®</sup>  
smart cable management